



Дизельный
вилочный погрузчик

HYUNDAI
25DF/30DF/35DF-7



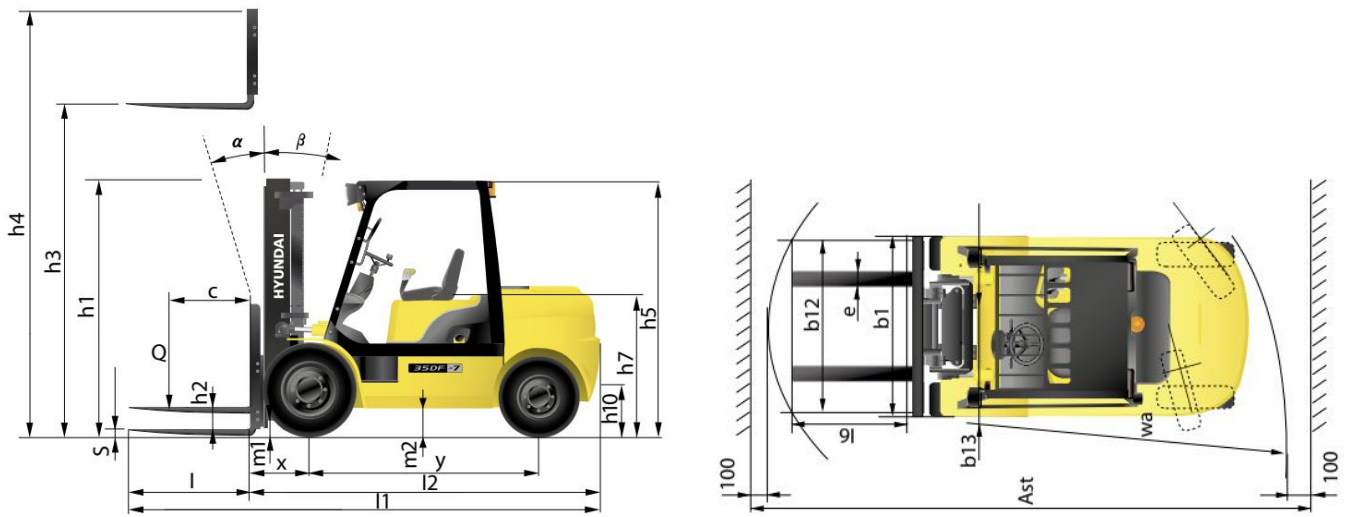
ТОО «HYUNDAI» Коммерческий Центр Казахстан
Официальный дистрибьютор HD HYUNDAI XITESOLUTION

☎ +7 727 355 33 00

✉ hyundai@hcck.kz

☎ +7 747 355 33 00

🌐 hyundai-hcck.kz



НАВЕСНОЕ ОБОРУДОВАНИЕ



Боковое смещение



Шарнирная вилка



Ковш навесной



Ротатор



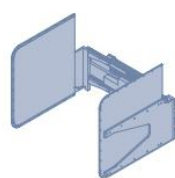
Сталкиватель паллет



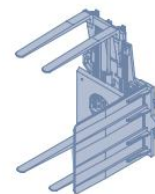
Вращающийся зажим для рулона



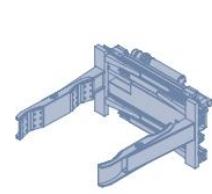
Стабилизатор нагрузки



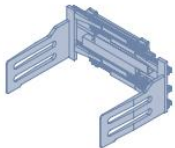
Захват для кип



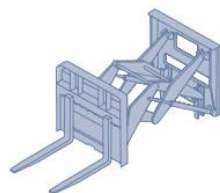
Инвертор поддонов



Барабанный зажим



Зажим для тюков



Вилы с двойной глубиной



Позиционер вил

ИДЕНТИФИКАЦИЯ					
1,1	Производитель		Hyundai (базовая версия)		
1,2	Модель		25DF-7	30DF-7	35DF-7
1,3	Грузоподъемность/ номинальная нагрузка	кг	2500	3000	3500
1,4	Расстояние до центра нагрузки	с мм	500	500	500
1,5	Расстояние нагрузки от центра ведущей оси до вилки	х мм	468	468	468
1,6	Колесная база	у мм	1650	1700	1700
ВЕС					
2,1	Сервисная масса (включая батарею)	кг	3693	4149	4443
2,2	Нагрузка на ось с нагрузкой спереди	кг	5432	6281	6792
	Нагрузка на ось, нагруженная задняя часть	кг	761	868	951
2,3	Нагрузка на ось, ненагруженная передняя часть	кг	1465	1572	1613
	Нагрузка на ось, ненагруженная задняя часть	кг	2228	2577	2830
КОЛЕСА, ШАССИ					
3,1	Шины: цельнорезиновые, суперэластичные, пневматические, полиуретан		Пневматические	Пневматические	Пневматические
3,2	Размер шин передних		7,00-12-12PR	8,15-15-14PR	8,15-15-14PR
3,3	Размер шин задних		6,50-10-12PR	6,50-10-12PR	6,50-10-12PR
3,4	Колеса, количество передних х задних (х=ведомые колеса)		x2/2	x2/2	x2/2
3,5	Ширина колеи передних колес	мм	965	1005	1005
3,6	Ширина колеи задних колес	мм	980	980	980
ОСНОВНЫЕ РАЗМЕРЫ					
4,1	Наклон мачты/вилочной каретки вперед/назад	градусов	6/10	6/10	6/10
4,2	Высота опущенной мачты	h1 (мм)	2025	2040	2260
4,3	Свободный ход	h2 (мм)	155	155	155
4,4	Высота подъема	h3 (мм)	3005	3005	3305
4,5	Высота выдвинутой мачты	h4 (мм)	4185	4185	4485
4,6	Высота верхнего ограждения (кабины)	h5 (мм)	2160	2180	2180
4,7	Высота кресла оператора	h7 (мм)	1110	1130	1130
4,8	Длина общая с вилами	l1 (мм)	3657	3742	3782
4,9	Длина общая без вилок	l2 (мм)	2607	2692	2732
4,10	Габаритная ширина	b1 (мм)	1160	1230	1230
4,11	Размеры вилок	l x e x s (мм)	45x100x1050	45x122x1050	45x122x1050
4,12	Вилочная каретка по ISO 2328, класс/тип А,В		II/A	III/A	III/A
4,13	Ширина каретки вилок	b3 (мм)	1102	1102	1102
4,14	Дорожный просвет с грузом под мачтой	m1 (мм)	130	145	145
4,15	Дорожный просвет, центр колесной базы	m2 (мм)	171	189	189
4,16	Ширина прохода для поддонов 1000x1200 в поперечном направлении (LxW)	Ast (мм)	3981	4066	4102
	Ширина прохода для поддонов 800x1200 в длину (WxL)	Ast (мм)	4181	4266	4302
4,18	Радиус разворота	Wa (мм)	2313	2398	2434
4,19	Наименьшее расстояние до точки поворота	mm	714	731	731
ДАнные О ПРОИЗВОДИТЕЛЬНОСТИ					
5,1	Скорость движения с грузом/без груза	км/ч	17,6	18,5	18,5
5,2	Скорость подъема с грузом/без груза	мм/с	550/590	460/480	450/480
5,3	Скорость опускания с грузом/без груза	мм/с	500/450	500/450	500/450
5,4	Макс. тяговое усилие под нагрузкой	N	34,6/21,6	27,9/20,6	25,9/19,2
5,5	Макс. преодолеваемый подъем, с нагрузкой	% (°)	34,6/21,6	27,9/2,6	25,9/19,2
5,6	Рабочий тормоз		Гидравлический	Гидравлический	Гидравлический
ДВИГАТЕЛЬ					
7,1	Производитель двигателя /тип		HMC D4BB	HMC D4BB	HMC D4BB
7,2	Мощность двигателя по ISO 1585	кВт/об/мин	39	39	39
7,3	Номинальная скорость	1/min	2500	2500	2500
7,4	Число цилиндров/объем	EA/сс	4/2,607	4/2,607	4/2,607
7,5	Объем масла	ℓ	2,4	2,5	2,6

