



Дизельный
вилочный погрузчик

HYUNDAI

15D/18D/20DA-7E



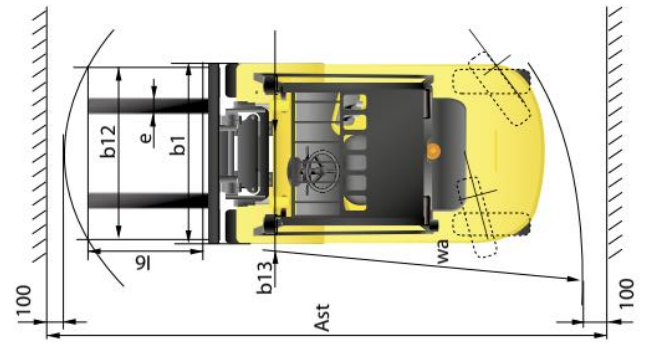
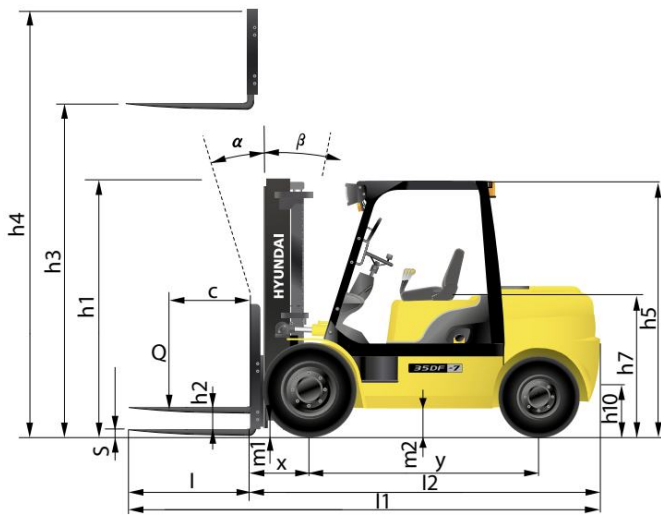
ТОО «HYUNDAI» Коммерческий Центр Казахстан
Официальный дистрибьютор HD HYUNDAI XITESOLUTION

☎ +7 727 355 33 00

✉ hyundai@hcck.kz

☎ +7 747 355 33 00

🌐 hyundai-hcck.kz



Повышенная безопасность благодаря высокой долговечности
Скорость движения и способность преодолевать подъемы



ИДЕНТИФИКАЦИЯ					
1,1	Производитель		Hyundai (базовая версия)		
1,2	Модель		15D-7E	18D-7E	20DA-7E
1,3	Грузоподъемность/ номинальная нагрузка	кг	1500	1750	2000
1,4	Расстояние до центра нагрузки	с мм	500	500	500
1,5	Расстояние нагрузки от центра ведущей оси до вилки	х мм	393	393	398
1,6	Колесная база	у мм	1410	1410	1410
ВЕС					
2,1	Сервисная масса (включая батарею)	кг	2800	2970	3116
2,2	Нагрузка на ось с нагрузкой спереди	кг	3740	4103	4478
	Нагрузка на ось, нагруженная задняя часть	кг	560	617	643
2,3	Нагрузка на ось, ненагруженная передняя часть	кг	1290	1245	1200
	Нагрузка на ось, ненагруженная задняя часть	кг	1510	1725	1916
КОЛЕСА, ШАССИ					
3,1	Шины: цельнорезиновые, суперэластичные, пневматические, полиуретан		Пневматические	Пневматические	Пневматические
3,2	Размер шин передних		6,50-10-12PR	6,50-10-12PR	6,50-10-12PR
3,3	Размер шин задних		5,00-810PR	5,00-810PR	5,00-810PR
3,4	Колеса, количество передних х задних (х=ведомые колеса)		х2/2	х2/2	х2/2
3,5	Ширина колеи передних колес	мм	890	890	890
3,6	Ширина колеи задних колес	мм	910	910	910
ОСНОВНЫЕ РАЗМЕРЫ					
4,1	Наклон мачты/вилочной каретки вперед/назад	градусов	6/10	6/10	6/10
4,2	Высота опущенной мачты	h1 (мм)	2155	2,155	2,155
4,3	Свободный ход	h2 (мм)	145	145	150
4,4	Высота подъема	h3 (мм)	3325	3325	3330
4,5	Высота выдвинутой мачты	h4 (мм)	4332	4332	4342
4,6	Высота верхнего ограждения (кабины)	h5 (мм)	2110	2110	2110
4,7	Высота кресла оператора	h7 (мм)	1127	1,128	1,128
4,8	Длина общая с вилами	l1 (мм)	3133	3,163	3,208
4,9	Длина общая без вил	l2 (мм)	2233	2,263	2,308
4,10.	Габаритная ширина	b1 (мм)	1070	1070	1070
4,11	Размеры вил	lхexs (мм)	900x100x35	900x100x35	900x100x40
4,12	Вилочная каретка по ISO 2328, класс/тип А,В		2А	2А	2А
4,13	Ширина каретки вил	b3 (мм)	980	980	980
4,14	Дорожный просвет с грузом под мачтой	m1 (мм)	120	120	120
4,15	Дорожный просвет, центр колесной базы	m2 (мм)	143	142	140
4,16	Ширина прохода для поддонов 1000x1200 в поперечном направлении (LxW)	Ast (мм)	3594	3621	3662
4,17	Ширина прохода для поддонов 800x1200 в длину (WxL)	Ast (мм)	3794	3821	3862
4,18	Радиус разворота	Wa (mm)	2000	2027	2063
4,19	Наименьшее расстояние до точки поворота	mm	589	589	589
ДААННЫЕ О ПРОИЗВОДИТЕЛЬНОСТИ					
5,1	Скорость движения с грузом/без груза	км/ч	19.0	19.0	19.1.
5,2	Скорость подъема с грузом/без груза	мм/с	620 / 650	620 / 650	620 / 650
5,3	Скорость опускания с грузом/без груза	мм/с	500 / 450	500 / 450	500 / 450
5,4	Макс. тяговое усилие под нагрузкой	N	15722	15811	15935
5,5	Макс. преодолеваемый подъем, с нагрузкой	% (°)	36.9 / 24.5	33.1 / 22.2	30.9 / 20.5
5,6	Рабочий тормоз		foot	foot	foot
ДВИГАТЕЛЬ					
7,1	Производитель двигателя /тип		KUBOTA V2203	KUBOTA V2203	KUBOTA V2203
7,2	Мощность двигателя по ISO 1585	кВт/об/мин	30,8	30,8	30,8
7,3	Номинальная скорость	1/min	2400	2400	2400
7,4	Число цилиндров/объем	EA/сс	4/2,197	4/2,197	4/2,197
7,5	Объем масла	ℓ	2	2	2

1)с мачтой D3 +25мм; со встроенным сайдшифтом х=375мм (с мачтой DZ +25мм); с прицепным сайдшифтом х=410,5мм (с мачтой DZ +25мм)

